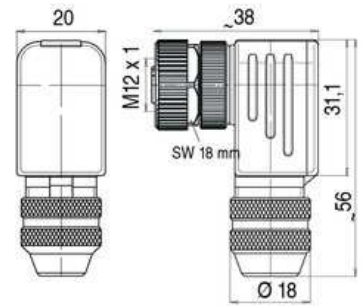
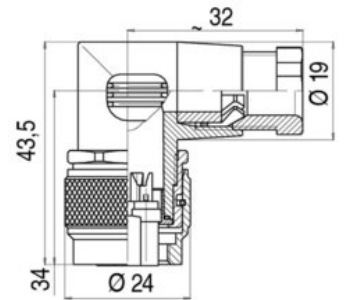


Contre connecteur femelle

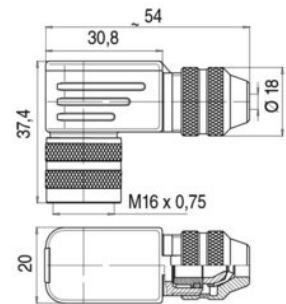
Contre connecteur femelle M12 4 contacts
pour connectique M
Ø de câble 4 à 6 mm
Référence : 5100-020



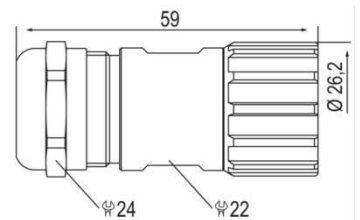
Contre connecteur femelle DIN - M16 Pour
connectique C (3 broches)
Ø de câble 4 à 6 mm
Référence : 5100-007



Contre connecteur femelle DIN - M16
Pour connectique C (8 broches)
Ø de câble 4 à 6 mm
Référence : 5100-008



Contre connecteur femelle M23 anti-horaire
Pour connectique G6
Ø de câble 6 à 8 mm
Référence : 5100-006



Contre connecteur femelle M23 horaire
Pour connectique G8
Ø de câble 6 à 8 mm
Référence : 5100-005

