

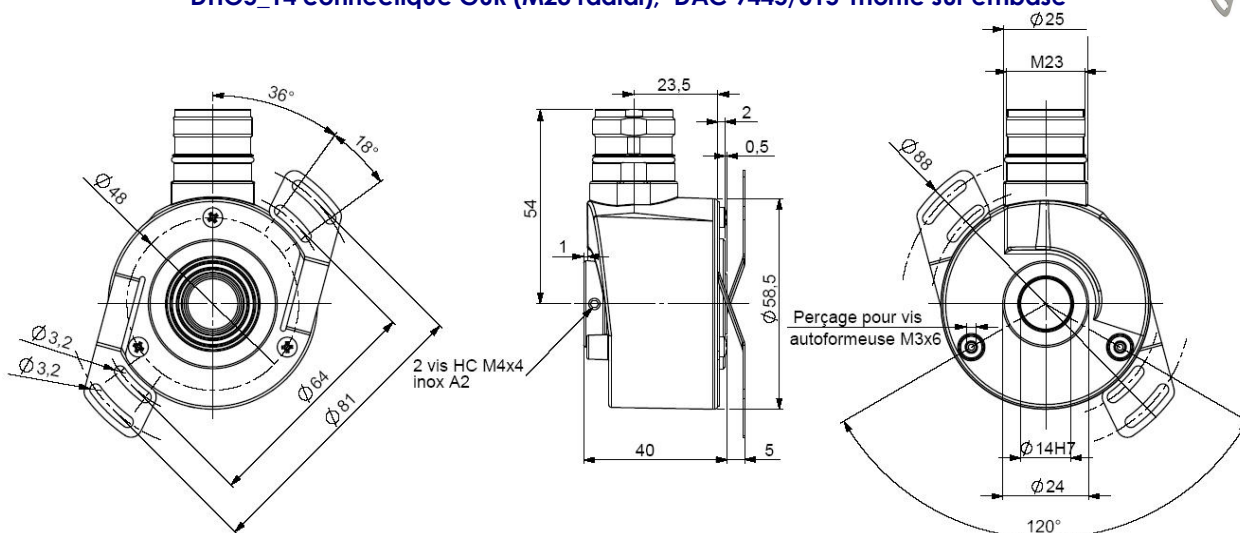
CODEURS INCREMENTAUX, SERIE DHO5 RESOLUTION FIXE, 100°C

Le codeur universel **DIGISINE™** :

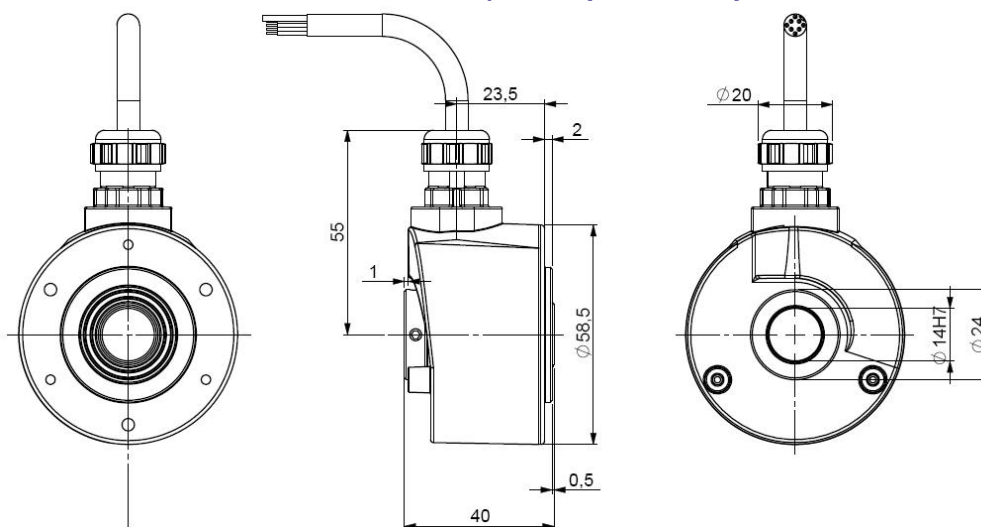
- Version axe traversant Ø14mm, bagues de réduction en aluminium de 6, 8, 10 et 12 mm.
- Montage aisé des axes creux grâce aux différents DACs (Dispositif Anti-Couple).
- Robustesse et bonne tenue aux chocs et vibrations.
- Degré de protection élevé IP65.
- Hautes résolutions disponibles jusqu'à 80 000 points par tour.
- Circuits électroniques universels de 5 à 30 Vdc.
- Hautes performances en température -30 °C à 100 °C (option -40 °C).
- Hautes performance en fréquence des signaux de sortie : 300 kHz.



DHO5_14 connectique G6R (M23 radial), DAC 9445/015' monté sur embase



DHO5_14 connectique G3R (câble radial)

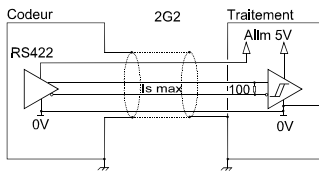


* Accessoire à commander séparément

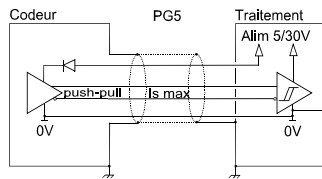
Matériau	Capot : zamac	Tenue chocs (EN60068-2-27)	≤ 500 m.s ⁻² (durant 6 ms)
	Embase : aluminium	Vibrations (EN60068-2-6)	≤ 100 m.s ⁻² (55 ... 2 000 Hz)
	Axe : inox	CEM	EN 50081-1, EN 61000-6-2
Roulements	Série 6 803	Tension d'isolement	1 000 V eff
Charges maximales	Axial : 20 N	Masse codeur (env.)	0,300 kg
	Radial : 50 N	Température d'utilisation	- 30 ... + 100°C (T° codeur)
Moment d'inertie de l'axe	≤ 2,2.10 ⁻⁶ kg.m ²	Température de stockage	- 40 ... + 100°C
Couple	≤ 6.10 ⁻³ N.m	Degré de Protection(EN 60529)	IP 65
Vitesse max. en pointe	9 000 min ⁻¹	Couple (collier à vis de pression)	nominal: 1.5 N.m, rupture: 2.0 N.m
Vitesse max. en continu	6 000 min ⁻¹	Durée de vie mécanique théorique 10 ⁹ tours (F _{axial} / F _{radial})	
Joint d'axe	Viton	10N / 25N : 230	20N / 50N : 29

CODEURS INCREMENTAUX, SERIE DHO5 RESOLUTION FIXE, 100°C

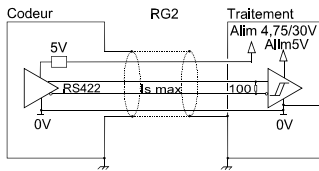
ETAGES DE SORTIE / ALIMENTATIONS - ELECTRONIQUES SIGNAUX DIGITAUX (CARRÉS)



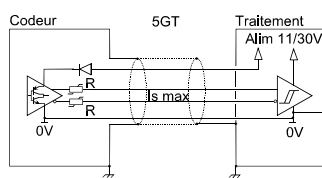
Electronique 2G2 (100°C, 300kHz)
Alimentation : 5Vdc ± 10%
Conso. à vide : 75mA max
Intensité par étage : 40mA max
0 max (I_s=20mA) : V_{oi} = 0,5Vdc
1 min (I_s=20mA) : V_{oh} = 4Vdc



Electronique PG5 (100°C, 300kHz)
Alimentation : 5 à 30Vdc
Conso à vide : 75mA max
Intensité par étage : 40mA max
0 max (I_s=20mA) : V_{oi} = 0,5Vdc
1 min (I_s=20mA) : V_{oh} = V_{cc}-2,5Vdc
Note : 5V RS422 si alim 5Vdc

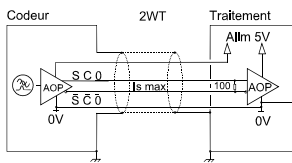


Electronique RG2 (100°C, 300kHz)
Alimentation : 4,75 à 30Vdc
Conso. à vide : 75mA max
Intensité par étage : 40mA max
0 max (I_s=20mA) : V_{oi} = 0,5Vdc
1 min (I_s=20mA) : V_{oh} = 4Vdc



Electronique 5GT (70°C, 120kHz)
Alimentation : 11 à 30Vdc
Conso. à vide : 75mA max
Intensité par étage : 40mA max
0 max (I_s=20mA) : V_{oi} = 1,5Vdc
1 min (I_s=20mA) : V_{oh} = V_{cc}-2,5Vdc

ELECTRONIQUE SIGNAUX SINUSOÏDAUX



Electronique 2WT (100°C)
Alimentation : 5Vdc ± 10%
Conso. à vide : 75mA max
Signaux de sortie :
1Vpp (crête à crête)

PROTECTIONS DES ELECTRONIQUES

Protection contre les courts circuits pour les électroniques: 2G2, RG2, PG5, 5GT et 2WT.
Protection contre les inversions de polarité pour toute les électroniques sauf 2G2 et 2WT.

Nous consulter pour des électroniques spécifiques: résolution programmable, à sortie 100mA par voie...

CONNECTIQUES STANDARDS

		-	+	A	B	0	A/	B/	0/	Masse
G6	M23 - 12 broches sens horaire	1	2	3	4	5	6	7	8	Embase connecteur
G8	M23 - 12 broches sens anti-horaire	10 + 11	2 + 12	8	5	3	1	6	4	Embase connecteur
G3	Câble PVC 8 fils 8230/020	WH blanc	BN brun	GN vert	YE jaune	GY gris	PK rose	BU bleu	RD rouge	Blindage général
GP	Câble PUR 12 fils 8230/050	WH blanc + WH/GN blanc / vert	BU bleu + BN/GN brun / vert	GY gris	BN brun	RD rouge	PK rose	GN vert	BK noir	Blindage général

REFERENCE DE COMMANDE (Exécution spécifique sur demande, ex: bride/électronique/connectique spécifique...)

DHO5 Embase alu Capot zamac	DXO5 Codeur tout inox	Ø axe	Signaux digitaux (carrés)				Connectique	Orientation connectique			
			Electroniques : 2G2, PG5, RG2, 5GT		Signaux de sortie	résolution					
			Alim	Etages de sortie							
14 : 14mm	Bagues de réduction d'axe disponibles de 6 à 12mm	2 : 5Vdc	G2 : driver 5Vdc RS422	9 : A,A/ B,B/ 0,0/ (0 calibré A & B)	80 000 max	G6 : M23 12 broches sens horaire G8 : M23 12 broches sens anti-horaire Option : - DIN 5 broches / 8 broches - M12...	R : radiale				
		5 : 11 à 30Vdc	G5 : push-pull 5V RS422 si alim. 5Vdc								
		P : 5 à 30Vdc	GT : push-pull 11-30Vdc transistorisé								
			Sorties sinusoïdales		G3 : câble PVC 8 fils GP : câble PUR 12 fils	Exemple : R020 : radiale câble 2m					
2 : 5Vdc	WT : sinus 1Vpp	9 : S,S/,C,C/,Z,Z/	2 500 max								
Ex:DHO5		14	//	P	G5	9	//	80 000	//	GP	R020

Résolutions disponibles (électronique 100°C) : 50 60 100 120 125 127 150 180 200 240 250 256 300 314 360 400 500 512 600 720 750 768 1000 1024 1200 1250 1280 1440 1500 1800 2000 2048 2400 2500 3000 3600 4000 4096 5000 6000 7200 8000 8192 10000

Résolutions interpolées disponibles (électronique 70°C) : 1080 2560 2880 3072 4320 5120 7500 5760 9000 10240 10800 12000 12500 12288 14400 15000 16000 16384 18000 20000 20480 24000 25000 28800 30000 32000 32768 36000 40000 40960 43200 48000 49152 50000 57600 60000 64000 65536 80000

Résolutions disponibles en signaux sinusoïdaux (électronique 100°C) : 250 256 360 500 1024 2500

Note : La résolution maximale avec l'électronique 5GT est de 5 000 points / tour (électronique non disponible avec interpolation)

De nombreuses autres résolution de 1 à 2500 points (1, 2, 3, 4, ... 2256, 2480) sont disponibles en technologie Polyfass nous consulter !
Fabriqué en France