

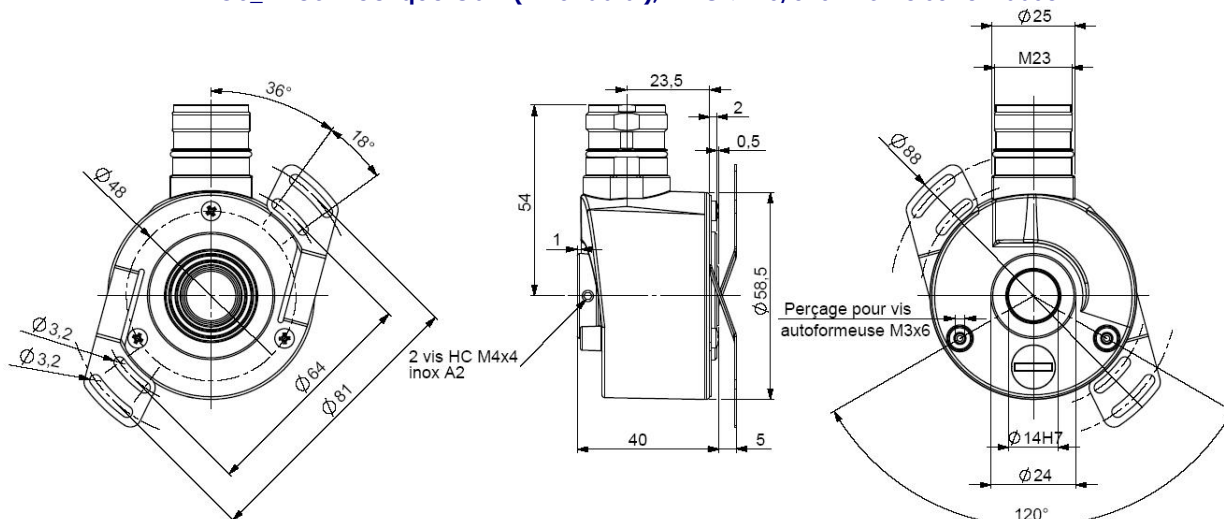
## CODEURS INCREMENTAUX, SERIE DHO5 PARAMETRABLE, DIGISINE™

Le codeur universel **DIGISINE™**, combinaison unique entre performance et flexibilité :

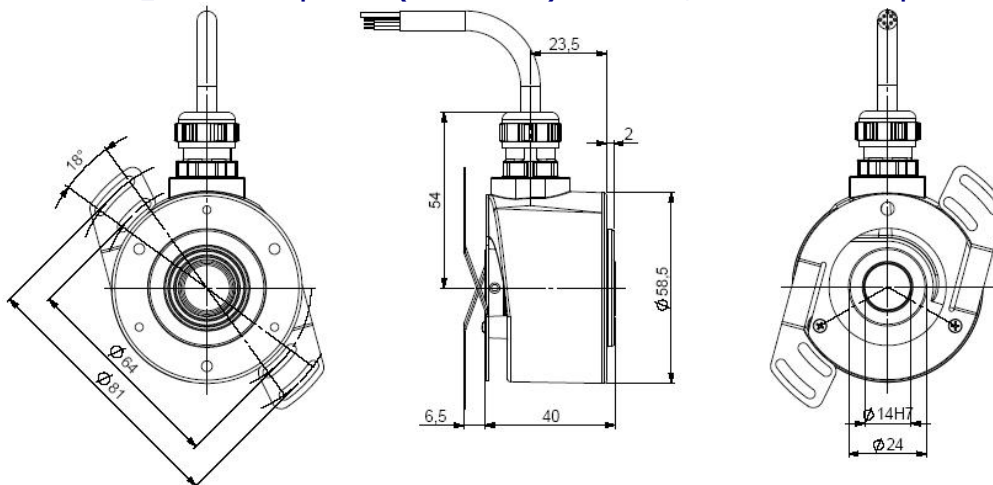
- Paramétrage aisé de la résolution sans soft- ni hard-ware spécifique.
- Hautes résolutions disponibles, jusqu'à 80 000 points par tour.
- Version axe traversant Ø14mm, bagues de réduction de 6, 8, 10 et 12 mm.
- Montage aisé des axes creux grâce aux DACs.
- Robustesse et bonne tenue aux chocs et vibrations.
- Degré de protection élevé : IP65 en standard.
- Circuits électroniques universels de 5 à 30 Vdc.
- Hautes performances en température -30° C à 70 °C (option -40 °C).
- Hautes performance en fréquence des signaux de sortie : 300 kHz.



### DHO5\_14 connectique G6R (M23 radial), DAC 9445/015° monté sur embase



### DHO5\_14 connectique G3R (câble radial), DAC 9445/015° monté sur capot

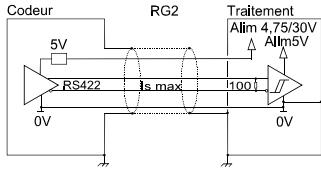


\* Accessoire à commander séparément

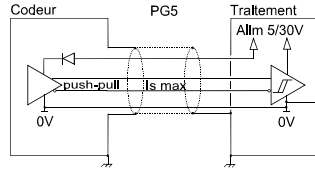
Matériau	Capot : zamac	Tenue chocs (EN60068-2-27)	< 500 m.s <sup>-2</sup> (durant 6ms)
	Embase : aluminium	Vibrations (EN60068-2-6)	< 100m.s <sup>-2</sup> (55 ... 2 000Hz)
	Axe : inox	CEM	EN 61000-6-4, EN 61000-6-2
Roulements	Série 6 803	Tension d'isolement	1 000 Veff
Charges maximales	Axial : 20 N	Masse codeur (env.)	0,300 kg
	Radial : 50 N	Température d'utilisation	- 30 ... + 70 °C (T° codeur)
Moment d'inertie de l'axe	≤ 2,2.10 <sup>-6</sup> kg.m <sup>2</sup>	Température de stockage	- 40 ... + 80 °C
Couple	≤ 6.10 <sup>-3</sup> N.m	Degré de Protection(EN 60529)	IP 65
Vitesse max. en pointe	9 000 min <sup>-1</sup>	Couple (collier à vis de pression)	nominal: 1.5N.m, rupture: 2.0N.m
Vitesse max. en continu	6 000 min <sup>-1</sup>	Durée de vie mécanique théorique 10 <sup>9</sup> tours (F <sub>axial</sub> / F <sub>radial</sub> )	
Joint d'axe	Viton	10N / 25N : 230	20N / 50N : 29

## CODEURS INCREMENTAUX, SERIE DHO5 PARAMETRABLE, DIGISINE™

### ETAGE DE SORTIE / ALIMENTATION - SIGNAUX DIGITAUX (CARES)



**Electronique RP2 (300kHz)**  
Alimentation : 4,75 à 30Vdc  
Conso. à vide : 75mA max  
Intensité par étage : 40mA max  
0 max ( $I_s=20mA$ ) :  $V_{oi} = 0,5Vdc$   
1 min ( $I_s=20mA$ ) :  $V_{oh} = 4Vdc$



**Electronique PP5 (300kHz)**  
Alimentation : 5 à 30Vdc  
Conso. à vide : 75mA max  
Intensité par étage : 40mA max  
0 max ( $I_s=20mA$ ) :  $V_{oi} = 0,5Vdc$   
1 min ( $I_s=20mA$ ) :  $V_{oh} = V_{cc}-2,5Vdc$

Protections des électroniques contre les court-circuits et les inversions de polarité. Electronique PP5 : 5VRS422 si alim 5Vdc.

### CONNECTIQUE STANDARD

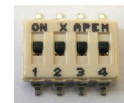
		-	+	A	B	0	A/	B/	0/	Masse
G6	M23 - 12 broches sens horaire	1	2	3	4	5	6	7	8	Embase connecteur
G8	M23 - 12 broches sens anti-horaire	10 + 11	2 + 12	8	5	3	1	6	4	Embase connecteur
G3	Câble PVC 8 fils 8230/020	WH blanc	BN brun	GN vert	YE jaune	GY gris	PK rose	BU bleu	RD rouge	Blindage général
GP	Câble PUR 12 fils 8230/050	WH blanc + WH/GN blanc /vert	BU bleu + BN/GN brun /vert	GY gris	BN brun	RD rouge	PK rose	GN vert	BK noir	Blindage général

### REFERENCE DE COMMANDE (Exécution spécifique sur demande, ex: bride/électronique/connectique spécifique...)

	Ø axe	Signaux digitaux (carrés)			Connectique	Orientation	
DHO5	14 : 14mm Bagues de réduction d'axe disponibles	Electroniques : PP5, RP2		Signaux de sortie	résolution	G6: M23 12 pins horaire G5: M23 12 pins horaire G8: M23 12 broches sens anti-horaire G1: type électrovanne 4 broches G2: DIN 5 broches GD: DIN 8 broches	
		Alim	Etages de sortie				résolution de base
		R : 4.75 à 30Vdc P : 5 à 30Vdc	P2: driver 5Vdc RS422 P5: push-pull 5-30Vdc 5V RS422 si alim 5Vdc	9 : A,A/,B,B/,0,0/ (0 calibré A et B)		R : radiale	
						G3 : câble PVC 8 fils GP : câble PUR 12 fils	
Ex: DHO5 _	14 //	P	P5	9 //	5 000//	GP	R020

### TABLEAU DES RESOLUTIONS INTERPOLEES DISPONIBLES

Multiplication simple de la résolution de base du disque : 1, 2, 3, 4, 5, 8, 10, 12 et 16 fois par dip-switch sans software, ni hardware spécifique.



Facteur interpolation	Résolutions de base										
	250	256	360	500	1 024	2 500	3 000	3 600	4 000	4 096	5 000
X 1	250	256	360	500	1 024	2 500	3 000	3 600	4 000	4 096	5 000
X 2	500	512	720	1 000	2 048	5 000	6 000	7 200	8 000	8 192	10 000
X 3	750	768	1 080	1 500	3 072	7 500	9 000	10 800	12 000	12 288	15 000
X 4	1 000	1 024	1 440	2 000	4 096	10 000	12 000	14 400	16 000	16 384	20 000
X 5	1 250	1 280	1 800	2 500	5 120	12 500	15 000	18 000	20 000	20 480	25 000
X 8	2 000	2 048	2 880	4 000	8 192	20 000	24 000	28 800	32 000	32 768	40 000
X 10	2 500	2 560	3 600	5 000	10 240	25 000	30 000	36 000	40 000	40 960	50 000
X 12	3 000	3 072	4 320	6 000	12 288	30 000	36 000	43 200	48 000	49 152	60 000
X 16	4 000	4 096	5 760	8 000	16 384	40 000	48 000	57 600	64 000	65 536	80 000

### Position des switches pour le paramétrage

facteur	CODE SWITCH			
	1	2	3	4
x 1	ON	ON	ON	ON
x 2	ON	ON	ON	OFF
x 3	ON	ON	ON	OFF
x 4	ON	ON	ON	OFF
x 5	ON	ON	ON	OFF
x 8	ON	ON	ON	OFF
x 10	ON	ON	ON	OFF
x 12	ON	ON	ON	OFF
x 16	ON	ON	ON	OFF

Fabriqué en France