

CD115 Incrémental

Etendue de mesure
0 à 3500 mm

Modèle industriel

Précision élevée

Adapté aux environnements
industriels sévères

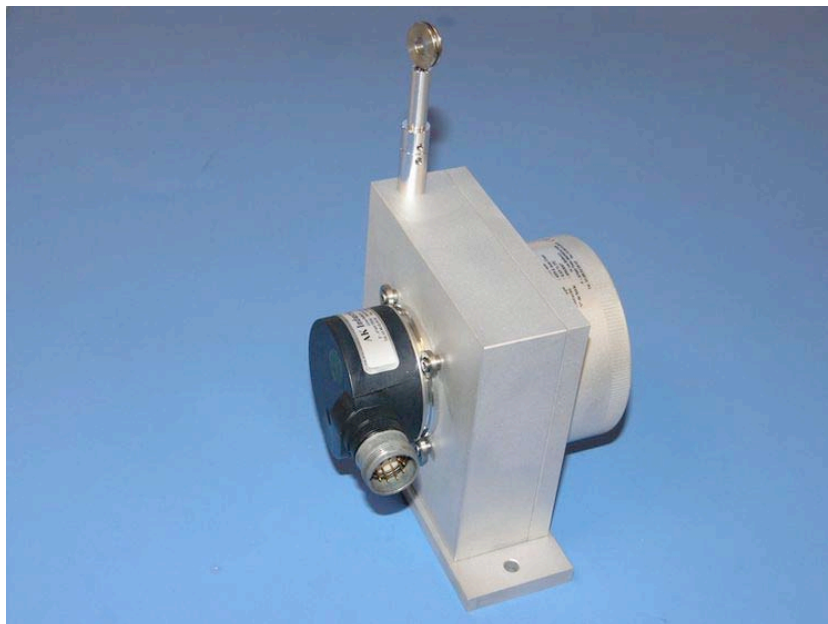
Montage simple

Etendue de mesure 0 à
3500 mm

Utilisation de matériaux
nobles recyclable
compatible RohS

Stabilité dimensionnelle
grâce à l'usinage dans la
masse

Montage du tambour sur
roulements à billes



APPLICATION

Le capteur CD115 incrémental basé sur le principe du fil tendu permet de mesurer le déplacement, la position ainsi que la vitesse en valeur relative d'un mobile par rapport à un point d'origine.

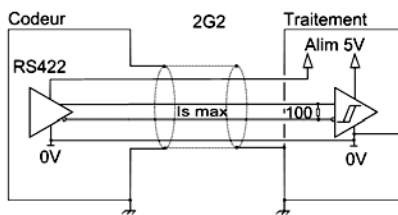
Caractéristiques Techniques :

Etendue de mesure maximum.....	0 à 3500 mm
Matière.....	Corps en aluminium (compatible RohS) Câble de mesure en inox
Diamètre du câble de mesure	0,60 mm
Elément de détection.....	Codeur incrémental (type DHM5)
Alimentation et étages de sortie.....	2G2 Alimentation 5Vdc Etage de sortie driver 5Vdc (RS422)
	PG5Alimentation 5 à 30Vdc Etage de sortie push-pull 5-30Vdc / 5V RS422 si alim 5Vdc)
	RG2..... Alimentation 4.75 à 30Vdc Etage de sortie driver 5Vdc RS422
	5GT..... Alimentation 11 à 30Vdc Etage de sortie push-pull 11-30Vdc transistorisé
Impulsions par mm	5 – 10 ou 20 (autres sur demande)
Connectique.....	G6R (M23 – 12 broches sens horaire) G8R (M23 – 12 broches sens anti-horaire) GPR (Câble PUR 12 fils radial) G3R (Câble PVC 8 fils radial)
Linéarité standard.....	+/- 0,05% PE (+/-0,01% PE en option)
Indice de protection	IP65
Vitesse de déplacement max.....	10 M/S
Accélération max.....	7 M/S ² (avant déformation du câble de mesure)
Poids	≈ 2000 g
Température de fonctionnement	-20° à +80°C
Température de stockage.....	-40° à +80°C

Force de rappel :

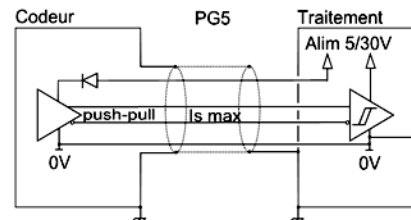
Course standard en mm	Force de rappel en début de course	Force de rappel en fin de course
3000	≈ 13,50 N	≈ 18,00 N
3500	≈ 13,00 N	≈ 18,00 N

Alimentations et étages de sortie :



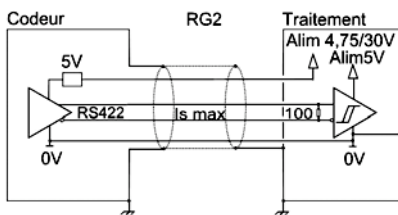
Electronique 2G2 (100kHz)

Alimentation : 5Vdc ± 10%
Consommation à vide : 75mA max
Intensité par étage : 40mA max
0 max (Is=20mA) : V_{oi} = 0,5Vdc
1 min (Is=20mA) : V_{oh} = 4Vdc



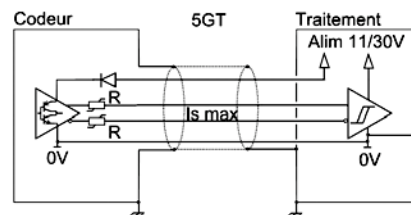
Electronique PG5 (100°C, 300kHz)

Alimentation : 5 à 30Vdc
Consommation à vide : 75mA max
Intensité par étage : 40mA max
0 max (Is=20mA) : V_{oi} = 0,5Vdc
1 min (Is=20mA) : V_{oh} = V_{cc}-2,5Vdc
Note : 5V RS422 si alim 5Vdc



Electronique RG2 (100°C, 300kHz)

Alimentation : 4,75 à 30Vdc
Consommation à vide : 75mA max
Intensité par étage : 40mA max
0 max (Is=20mA) : V_{oi} = 0,5Vdc
1 min (Is=20mA) : V_{oh} = 4Vdc

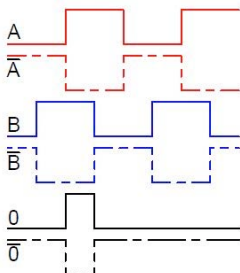


Electronique 5GT (100kHz)

Alimentation : 11 à 30Vdc
Consommation à vide : 75mA max
Intensité par étage : 40mA max
0 max (Is=20mA) : V_{oi} = 1,5Vdc
1 min (Is=20mA) : V_{oh} = V_{cc}-2,5Vdc

Protection contre les courts-circuits pour les électroniques: 2G2, RG2, PG5 et 5GT
Protection contre les inversions de polarité pour toutes les électroniques sauf 2G2.

Diagramme de sortie des voies :



AK Industries

ZA du Reitweg
F - 67440 THAL-MARMOUTIER
Tél : +33 (0)3 88 02 09 02 – Fax : +33 (0)3 88 02 09 03
Site : www.ak-industries.com
E-mail : info@ak-industries.com



Raccordement :

		-	+	A	B	0	A/	B/	0/	Masse
G6	M23 – 12 broches sens horaire	1	2	3	4	5	6	7	8	Embase connecteur
G8	M23 – 12 broches sens anti-horaire	10 + 11	2 + 12	8	5	3	1	6	4	Embase connecteur
G3	Câble PVC 8 fils	WH blanc	BR brun	GN vert	YE jaune	GY gris	PK rose	BU bleu	RD rouge	Blindage général
GP	Câble PUR 12 fils	WH blanc + WH/GN blanc/vert	BU bleu + BN/GN brun/vert	GY gris	BN brun	RD rouge	PK rose	GN vert	BK noir	Blindage général

Référence de commande :

	CD115						OP		
Type de capteur									
CD115									
Etendue de mesure									
3000 = 0 à 3000 mm									
3500 = 0 à 3500 mm									
Impulsions par mm									
1 = 1 impulsion par mm									
5 = 5 impulsions par mm									
10 = 10 impulsions par mm									
20 = 20 impulsions par mm									
(Autres valeurs sur demande)									
Alimentation et étages de sortie									
2G2 = Alimentation 5Vdc Etage de sortie driver 5Vdc RS422									
PG5 = Alimentation 5 à 30Vdc Etage de sortie push-pull 5-30Vdc - 5V RS422 si alim 5Vdc									
RG2 = Alimentation 4.75 à 30Vdc Etage de sortie driver 5Vdc RS422									
5GT = Alimentation 11 à 30Vdc Etage de sortie push-pull 11-30Vdc transistorisé									
Linéarité									
L05 = +/- 0.05% PE									
L01 = +/- 0.01% PE (en option)									
Raccordement									
G6R = M23 – 12 broches sens horaire									
G8R = M23 – 12 broches sens anti-horaire									
GP = Câble PUR 12 fils + ex. : R020 pour câble radiale de 2m									
G3 = Câble PVC 8 fils + ex. : R020 pour câble radiale de 2m									
Options OP									
09 = Câble de mesure Ø0.90 en inox enrobé de polyamide (Etendue de mesure limitée à 3000mm)									
09X = Câble de mesure Ø0.90 en inox non enrobé (Etendue de mesure limitée à 3000mm)									
B2 = Brosse de nettoyage de câble									
AD = Anodisation complète du capteur (Anodisation nature extérieure – Anodisation dure du tambour)									

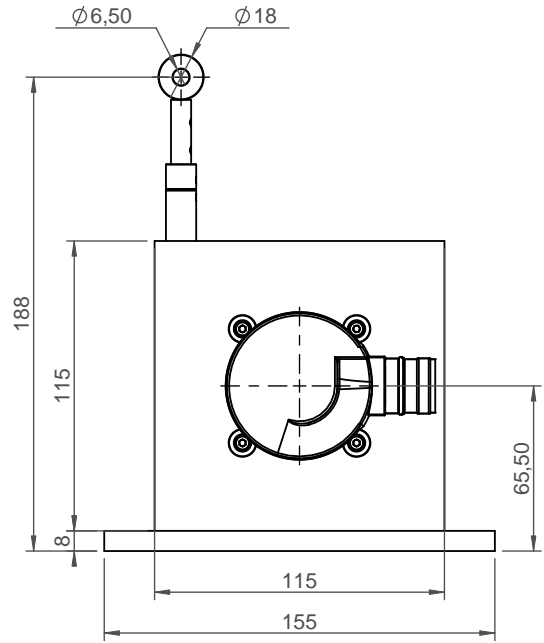
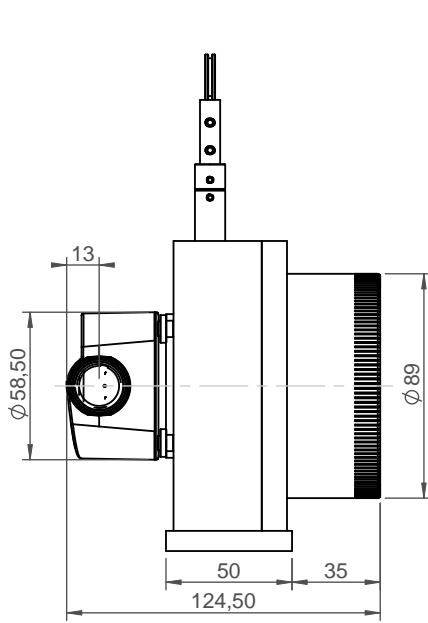
Exemple de référence : CD115-3500-10-PG5-L05-GPR020-OP-B2-AD

ZA du Reitweg
 F - 67440 THAL-MARMOUTIER
 Tél : +33 (0)3 88 02 09 02 – Fax : +33 (0)3 88 02 09 03
 Site : www.ak-industries.com
 E-mail : info@ak-industries.com

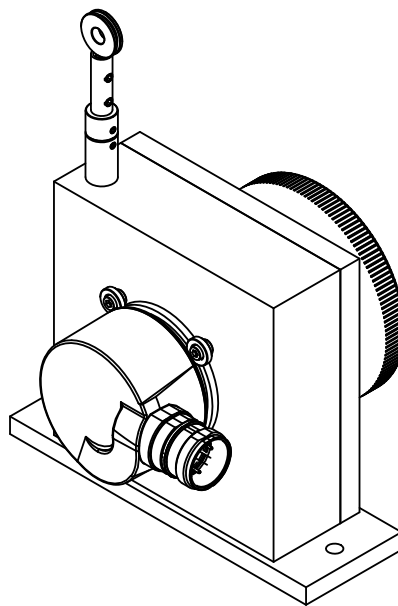
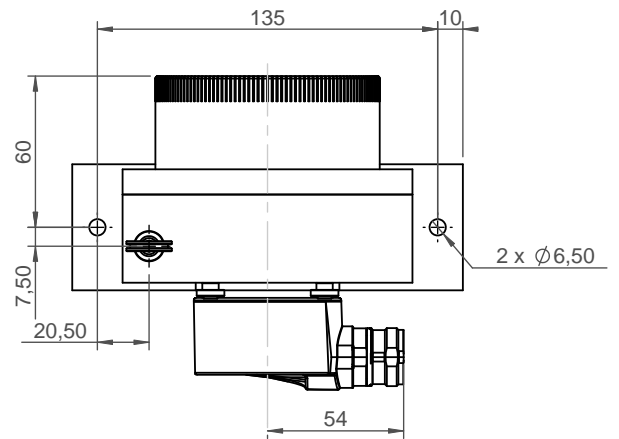
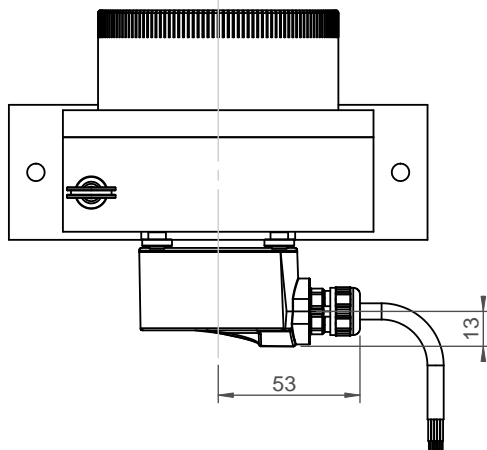


Encombrement

CD115 Incrémental (monté avec DHM5)
Connectique G6R/G8R (M23 radial)



Connectique G3R (câble radial)



ZA du Reitweg
F - 67440 THAL-MARMOUTIER
Tél : +33 (0)3 88 02 09 02 – Fax : +33 (0)3 88 02 09 03
Site : www.ak-industries.com
E-mail : info@ak-industries.com

