

## CDS1215-MEC (Mécanique seule)

Etendue de mesure  
0 à 15 000 mm

Modèle industriel

Précision élevée grâce au principe de tronçonnage innovant et breveté

Adapté aux environnements industriels sévères

Montage simple

Etendue de mesure 0 à 15 000 mm

Utilisation de matériaux nobles recyclable compatible RoHS

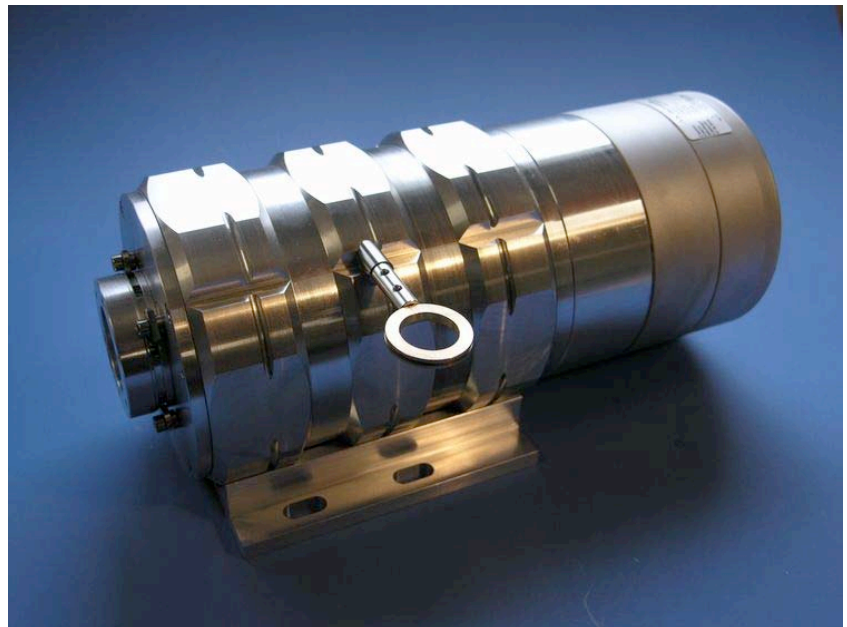
Stabilité dimensionnelle grâce à l'usinage dans la masse

Montage du tambour sur roulements à billes

Interface pour codeur optique standard

Livré avec accessoires de montage du codeur (accouplement + excentriques de serrage)

Nombreuses brides d'adaptation de codeur (en option)



Le CDS1215-MEC, est un capteur de déplacement linéaire basé sur le principe du fil tendu.

Cette mécanique est livrée avec tous les accessoires d'assemblage et permet à l'utilisateur de monter facilement le codeur optique de son choix et donc de maîtriser la résolution et l'interface électronique.

### Caractéristiques Techniques :

Etendue de mesure maximum.....	0 à 15 000 mm
Matière.....	Corps en aluminium (compatible RohS) Câble de mesure en inox
Diamètre du câble de mesure .....	1,00 mm
Linéarité standard.....	+/- 0,05% PE (autre sur demande)
Vitesse de déplacement max.....	10 M/S
Accélération max.....	4 M/S <sup>2</sup> (avant déformation du câble de mesure)
Poids .....	≈ 8kg
Température de fonctionnement .....	-10° à +70°C
Température de stockage.....	-20° à +100°C

### Force de rappel :

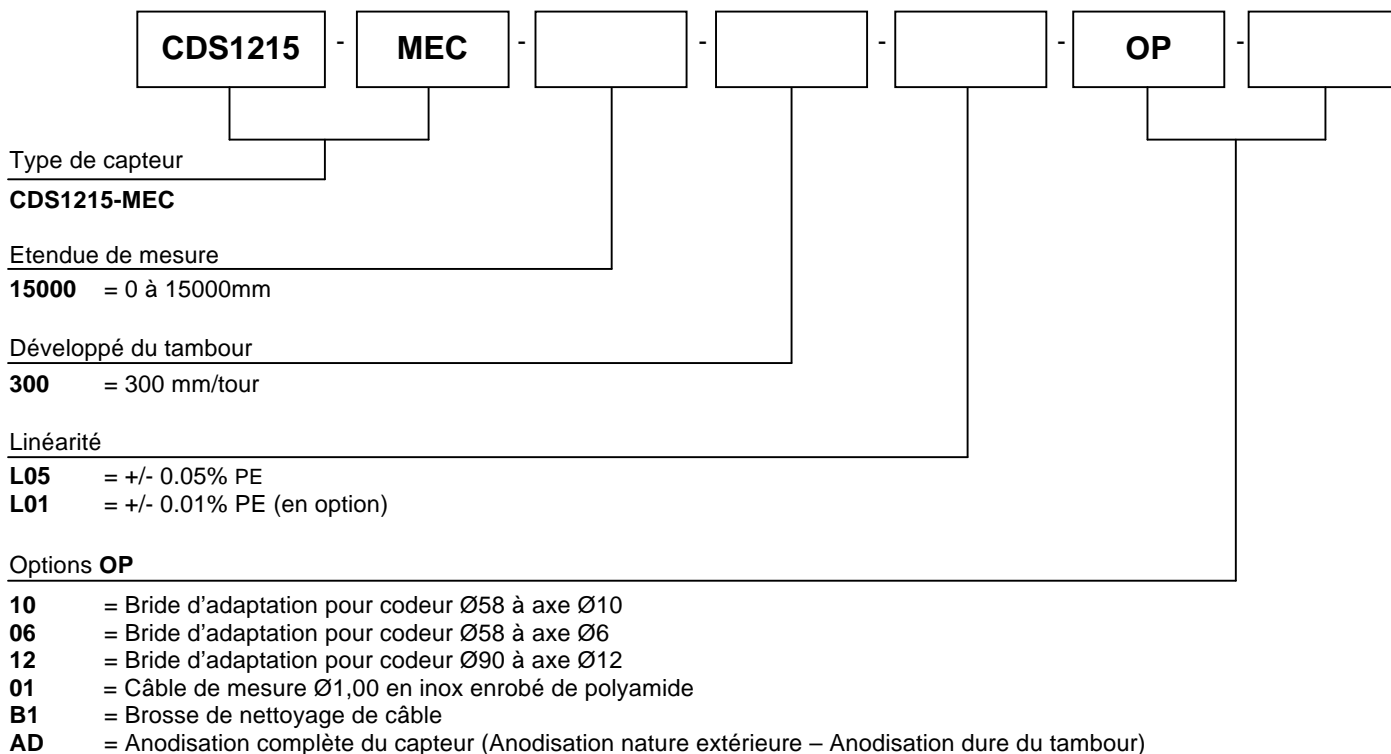
Course standard en mm	Force de rappel en début de course	Force de rappel en fin de course
15 000	≈ 15,00 N	≈ 25,00 N

### Montage possible de codeurs standard :

Sortie incrémentale	Sortie absolue multitour
DHM5 / GHM5 DHM9 / GHM9	PHM5 MHM5 SHM9

*Pour d'autres types de codeurs nous consulter*

### Référence de commande :



**Exemple de référence : CDS1215-MEC-15000-300-L05-OP-10-AD**

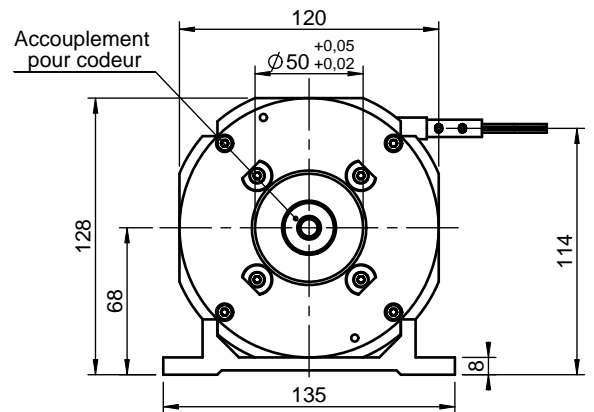
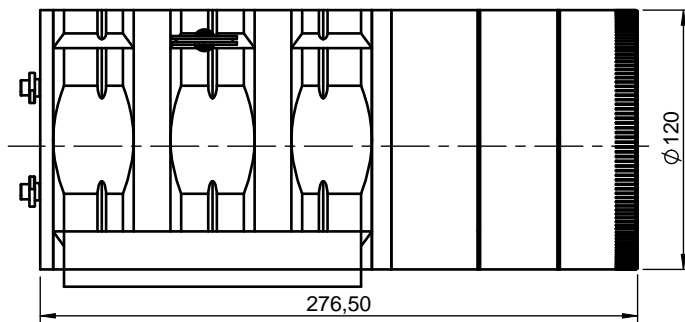
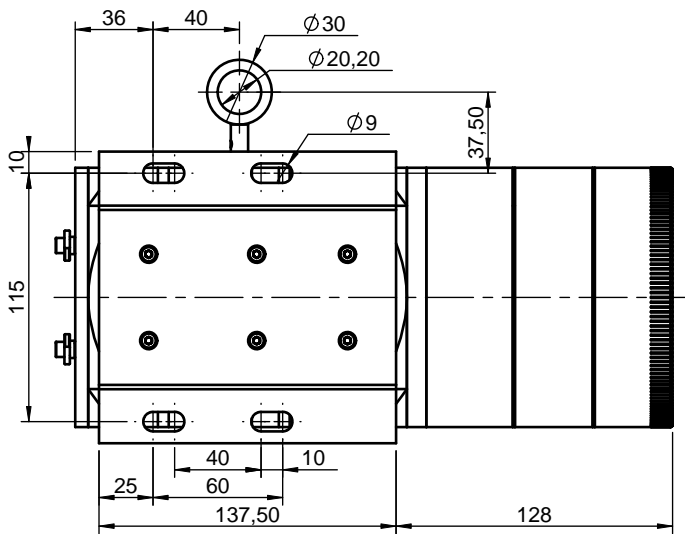


ZA du Reitweg  
F - 67440 THAL-MARMOUTIER  
Tél : +33 (0)3 88 02 09 02 – Fax : +33 (0)3 88 02 09 03  
Site : [www.ak-industries.com](http://www.ak-industries.com)  
E-mail : [info@ak-industries.com](mailto:info@ak-industries.com)



**Encombrement**

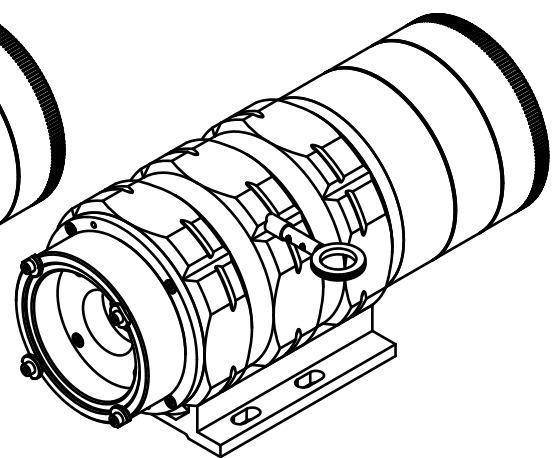
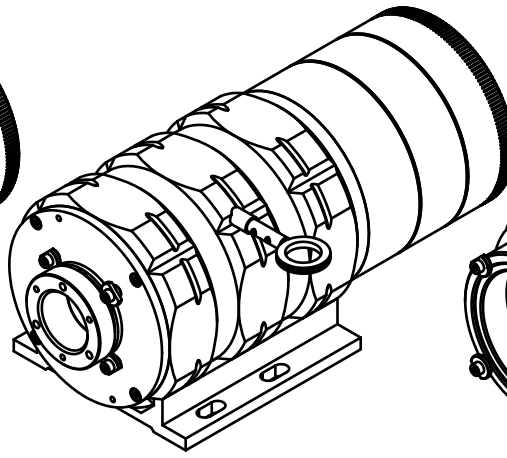
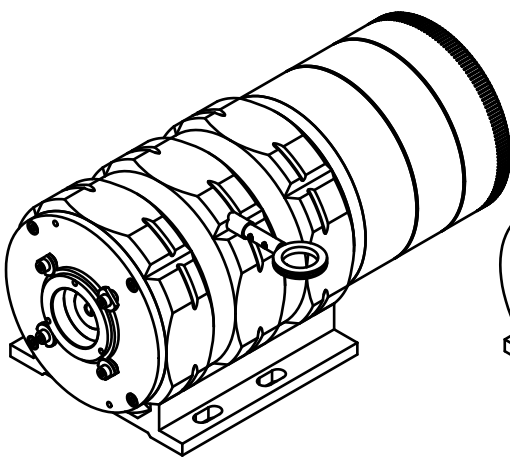
CDS1215-MEC (mécanique seule)



Option OP-06  
(monté avec bride d'adaptation  
pour codeur Ø58 à axe Ø6)

Option OP-10  
(monté avec bride d'adaptation  
pour codeur Ø58 à axe Ø10)

Option OP-12  
(monté avec bride d'adaptation  
pour codeur Ø90 à axe Ø6)



ZA du Reitweg  
F - 67440 THAL-MARMOUTIER  
Tél : +33 (0)3 88 02 09 02 – Fax : +33 (0)3 88 02 09 03  
Site : [www.ak-industries.com](http://www.ak-industries.com)  
E-mail : [info@ak-industries.com](mailto:info@ak-industries.com)

