

## LDM301

Mesure de distance  
jusqu'à 3000 m



### Avantages

- Très grande étendue de mesure
- Grande étendue de mesure sans réflecteur
- Synchronisation possible avec appareil externe
- Encombrement réduit, simple d'installation et d'utilisation

### Caractéristiques

Le télémètre Laser LDM301 mesure sans réflecteur des distances et des vitesses. Sa rapidité d'acquisition permet de mesurer aisément des distances aussi bien en s'approchant de la cible ou en s'éloignant de celle-ci. Le principe de mesure dit « à la volée » et particulièrement bien adapté à la mesure de grande distance dans un environnement industriel sévère. L'installation et la mise en route du Laser LDM301 est facilité grâce à son encombrement réduit et à ses interfaces électroniques standard. Les interfaces disponibles sont la RS232 ; RS422 ; SSI et Profibus. Le LDM301 est livré en standard avec optique chauffante, affichage des différents états ainsi que l'aide au positionnement du laser. Grâce à sa conception modulaire et à de nombreux accessoires le capteur est facilement adaptable à des applications spécifiques.

### Applications

Grâce à ces performances techniques le LDM301 peut être utilisé pour beaucoup d'applications industrielles :

- Surveillance de process dans les aciéries et tréfilerie
- Mesure de niveau dans les silos
- Positionnement de palan et portique de chargement
- Positionnement et surveillance de position d'engins agricoles et de navires
- Ascenseur

**Caractéristiques :**

Etendue de mesure* <sup>1</sup>	0.5 ... 300 m sur surface naturellement réfléchissante * <sup>2</sup> 0.5 ... 3000 m sur réflecteur
Précision	± 20 mm avec une acquisition à 100 Hz ± 60 mm avec une acquisition à 2 KHz
Résolution	1 mm
Temps d'acquisition pour la mesure de distance	Standard = 0.5 ms Spécifique = 0.1 ms
Etendue de mesure pour la vitesse* <sup>3</sup>	0 ms <sup>-1</sup> ... 100 ms <sup>-1</sup>
Temps d'acquisition pour la mesure de vitesse	0.1 s ... 0.5 s
Raccordement	1 x 12 broches (Binder série 423) M18 2x 5 broches (Binder série 766) M12 codé B
Interface série	RS232 et RS422 avec 9.6 kBaud à 460.8 kBaud
Interface Profibus	Profibus DP-V0 Slave IEC61158/IEC61784 Vitesse de transmission 9.6 kBaud à 12 MBaud
Interface SSI	24 Bits codé Gray / 1 Bit de validation
Signaux de sortie	2 x "High-side-Schalter" Courant de sortie max. 0.2 A Protection contre les courts circuits Paramétrable
Sortie analogique	4 ... 20 mA
Trigger pour la synchronisation du capteur	1 x Trigger In/Out, tension d'entrée max. 30 Vdc
Mode de fonctionnement	Mesure ponctuelle Mesure en continue Calcul de moyenne Trigger externe Elimination des bruits et parasites extérieurs
Laser (longueur d'onde)	905 nm / laser classe 1 / EN 60825-1:2003-10
Divergence du laser	Standard 1.7 mrad Option 10 mrad
Aide à l'alignement du laser	Pilote laser / option : télescope
Alimentation	10 à 30 Vdc
Consommation	< 5 W (sans chauffage de l'optique) 11.5 W (avec chauffage sous 24 V)
Température d'utilisation	-40 ... +60°C
Température de stockage	-40 ... +70°C
Humidité	15% à 90%
Dimension (L x l x H)	136 mm x 57 mm x 104 mm
Poids	Env. 800 gr (dépend de la configuration)
Indice de protection	IP67

<sup>1</sup> dépend de la possibilité de réflexion de lumière de la cible, des lumières parasites et des conditions atmosphérique

<sup>2</sup> matières naturellement diffuse

<sup>3</sup> distance entre capteur et cible = 0,5 m...700 m

**Configuration du LDM301.xyz**

x – liaison série	1 RS232 2 RS422
y – divergence / temps de mesure	0 1,7 mrad 0,5 ms 1 1,7 mrad 0,1 ms 2 10 mrad 0,5 ms 3 10 mrad 0,1 ms
Autres interfaces	0 aucune 1 SSI 2 Profibus DP
Configurations standard du LDM301	301.100 ; 301.200 ; 301.101 ; 301.102

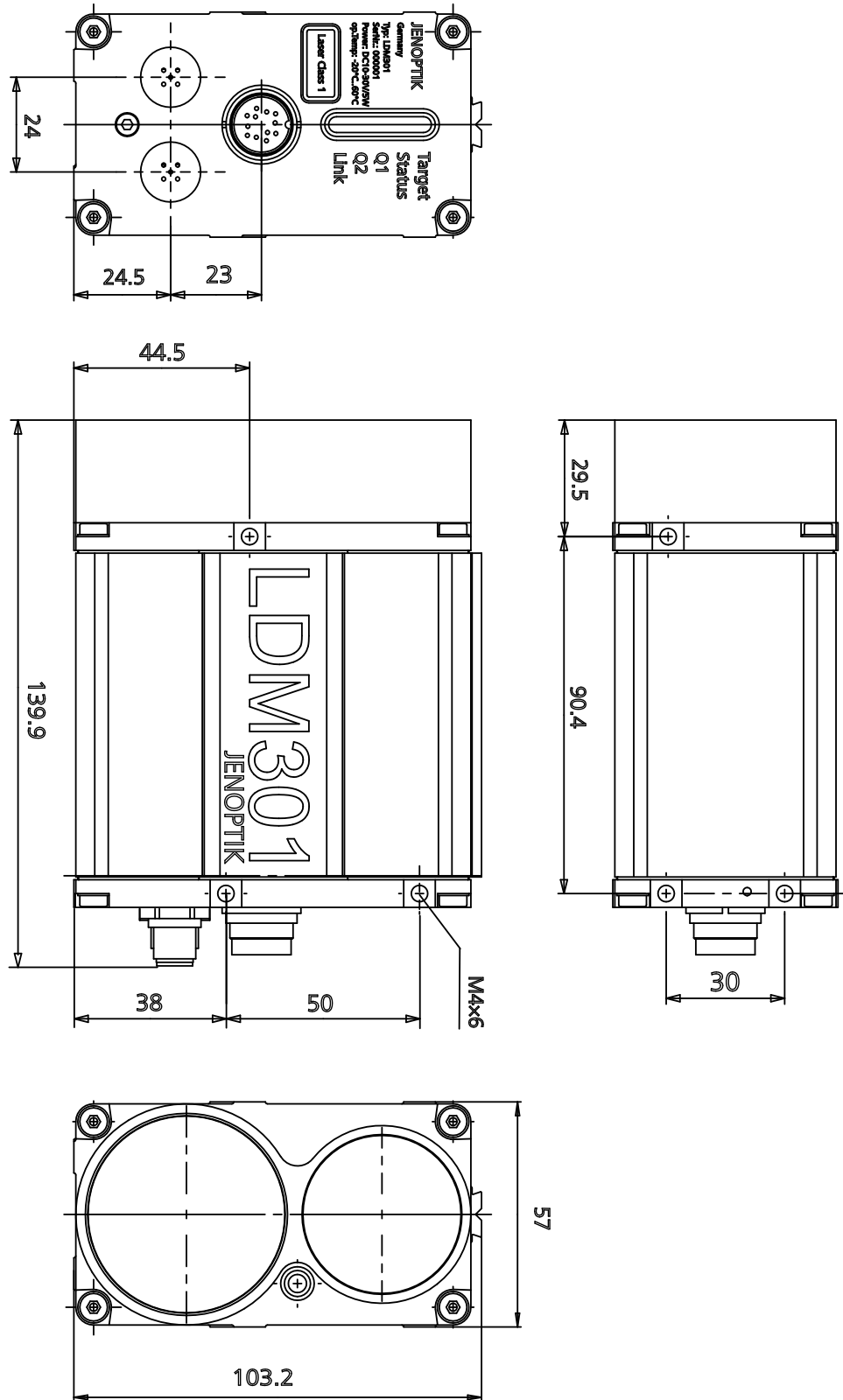


ZA du Reitweg  
F – 67440 THAL-MARMOUTIER  
Tél : +33 (0)3 88 02 09 02 – Fax : +33 (0)3 88 02 09 03  
Site : www.ak-industries.com  
E-mail : info@ak-industries.com



Goeschwitzer Strasse 25  
D - 07745 Jena  
Phone +49 3641 65-3041 | Fax -3573  
Site : www.jenoptik-los.com  
E-mail : sensor.sales@jenoptik.com

**Encombrement**



ZA du Reitweg  
 F - 67440 THAL-MARMOUTIER  
 Tél : +33 (0)3 88 02 09 02 – Fax : +33 (0)3 88 02 09 03  
 Site : [www.ak-industries.com](http://www.ak-industries.com)  
 E-mail : [info@ak-industries.com](mailto:info@ak-industries.com)

